



# TELEFUNKEN Bildplattenspieler TP 1005

E-Nr. 320 053 700 Schaltbild mit Spannungswerten und Oszillogrammen

BF 241 BC 238

2 x BC 238 B BC 238 BC 308 B BC 238

BC 238 BC 238 B BC 238 BC 308 BC 308

2 x BC 238 BF 241

BF 241 BC 238 BC 238

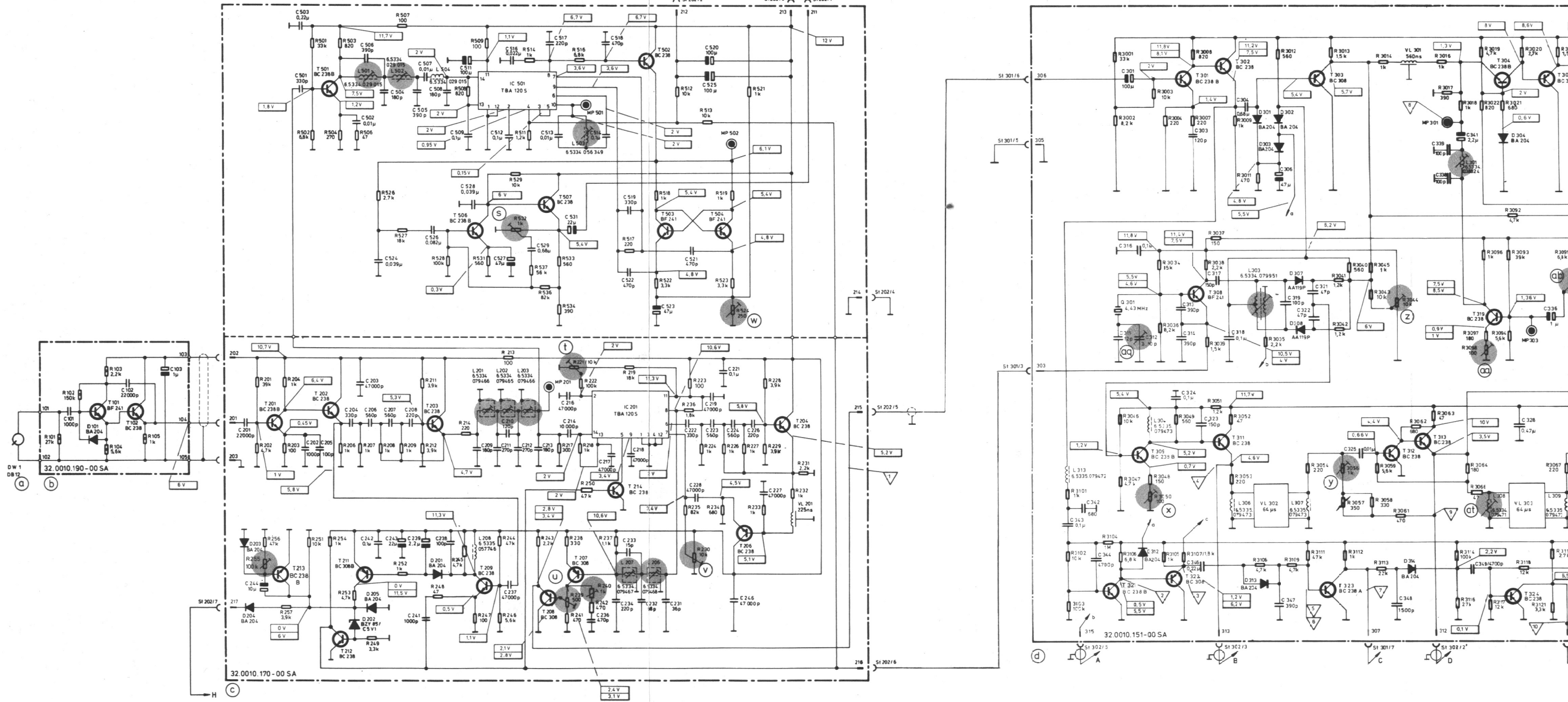
BC 238 B

BC 308 BF 241 BC 238 B 2 x BC 238

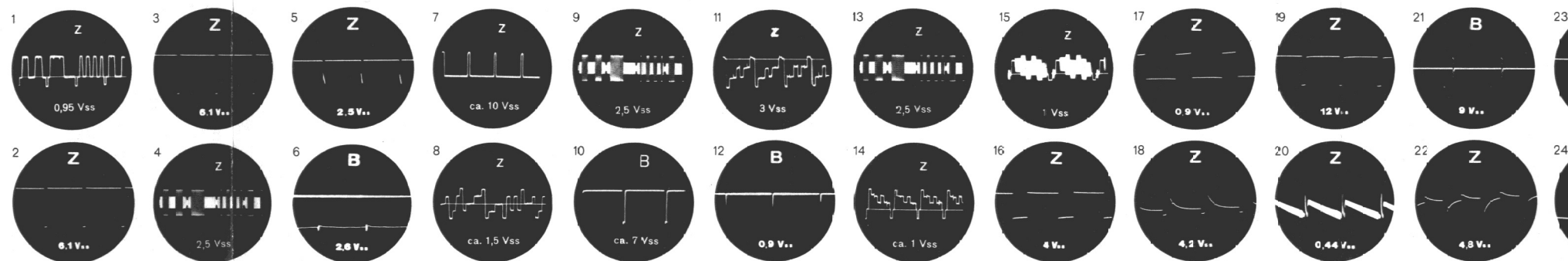
BC 308 BC 238 A

BC 238 BC 238

BC 238 BC 238 BC 308 BC 238 B



▽ Oszillogramme: (Tripl-FM-Signal in Punkt 101 eingespeist)





BC 308 BC 238 A BD 135 2 x BC 238 B 2 x BC 238 B

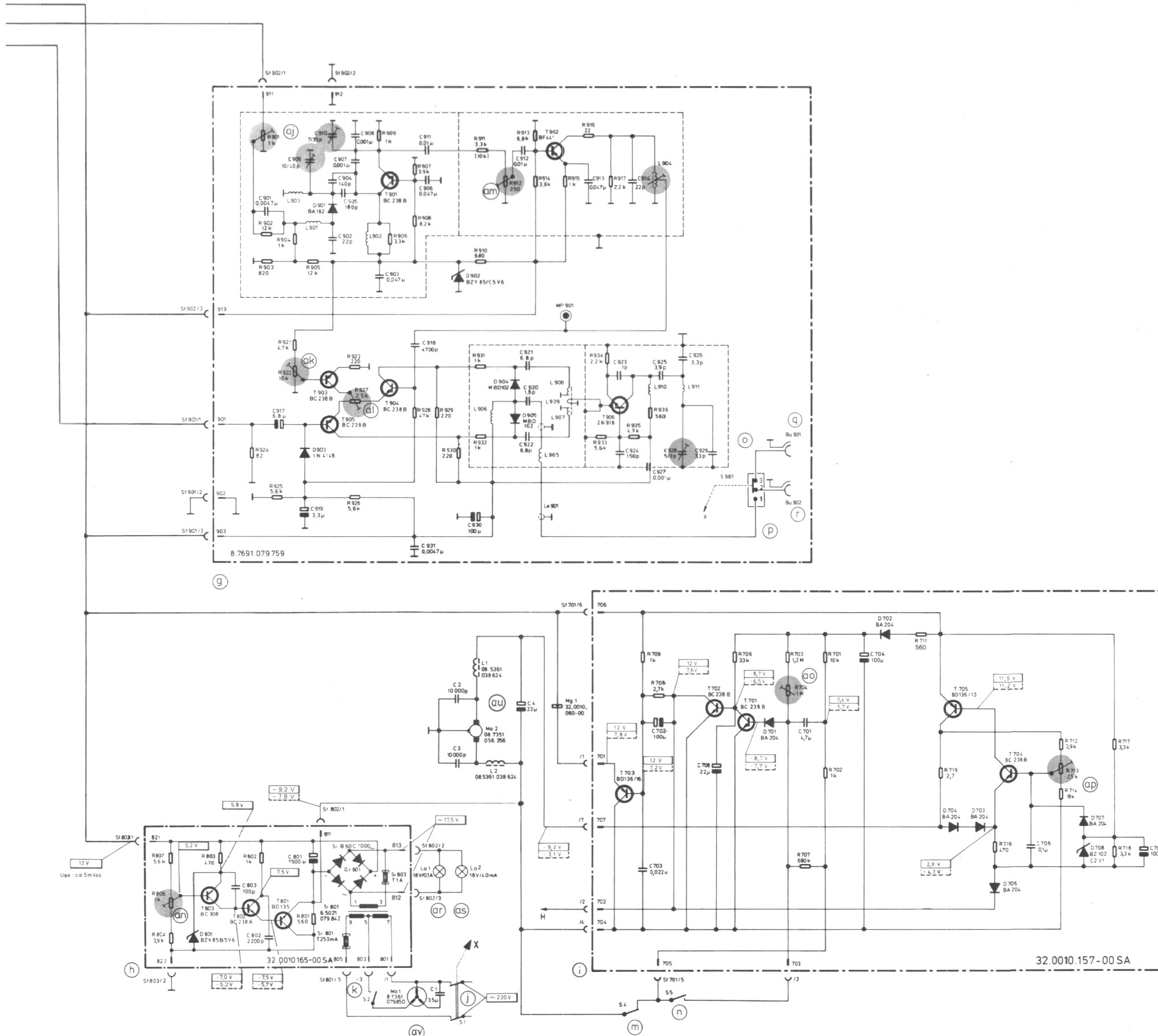
BF 441

2 N 918  
BD 136/6

BC 238 B BC 238 B

BD 136/0

BC 238 B



Bezeichnung der Positionen:

- a Druckwandler
- b Vorverstärkerplatte
- c Demodulatorplatte
- d Speicherplatte
- e Farbplatte
- f Burstmodulatorplatte
- g Antennenmodulatorplatte
- h Netzteilplatte
- i Poliersteuerplatte
- j Netzschalter S1
- k Motorschalter S2
- l Stummschalter S3
- m Polierschalter I S4 (unter dem Chassis)
- n Polierschalter II S5 (am Tastensatz)
- o Antennenumschalter S 901
- q Antennenbuchse
- r FS-Buchse
- s Einsteller für Ton-Amplitude
- t Einsteller für FM-Trägerunterdrückung I
- u Einsteller für Video-Amplitude
- v Einsteller für FM-Trägerunterdrückung II
- w Einsteller für VCO-Frequenz
- x Einsteller für Modulationsgrad (Amplitude)
- y Einsteller für Amplitude der verzögerten RGB-Signale (1x verzögert)
- z Einsteller für Modulationsgrad (Restträger)
- aa Einsteller für geringste Doppelkonturen
- ab Einsteller für gleiches Schwarz-Weißbalken-Niveau I
- ac Einsteller für Amplitude der verzögerten RGB-Signale (2x verzögert)
- ad Einsteller für Synchronpegelabschneidung
- ae Einsteller für Horizontal-Oszillatorfrequenz
- af Einsteller für gleiches Schwarz-Weißbalken-Niveau (R-Y-Matrixierung)
- ag Einsteller für gleiches Schwarz-Weißbalken-Niveau (B-Y-Matrixierung)
- ah Einsteller für Weißabgleich (R-Y-Signal)
- ai Einsteller für Weißabgleich (B-Y-Signal)
- aj Einsteller für Ton-FM-Hub
- ak Einsteller für Bild-Tonträger-Verhältnis
- al Einsteller für Symmetrie des Bildsignals I
- am Einsteller für Symmetrie des Bildsignals II
- an Einsteller für stabilisierte Betriebsspannung
- ao Einsteller für Polierdauer
- ap Einsteller für Polierdrehzahl
- aq Trimmer für Farbträgerschwingfrequenz
- ar Anzeigelampe für Betätigungsknopf
- as Anzeigelampe für Platteneinführung
- at Spule zur Einstellung der Phasenlage des 2x verzögerten RGB-Signales
- au Poliermotor
- av Hauptmotor

Belastbarkeit bzw. Bauform der Widerstände:

- 0.207
- 0.309
- 2 W
- 5 W

Angabe der Gleichspannungswerte:

- ohne Signal
- mit Signal
- Polierbetrieb

Die Werte sind mit einem Instrument 100 K $\Omega$ /V gemessen.

Leistungsaufnahme: ca 45 VA

Änderung der Schaltung vorbehalten

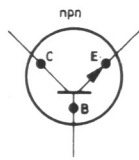
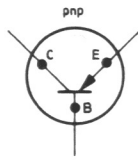
32.0010.0 e/h/g/d/f/d/f







## Transistor-Anschlußbilder



BC 238  
BC 238 A  
BC 238 B  
BC 308  
BC 308 IV  
BC 308 A



BD 135  
BD 136



BF 241  
BF 441

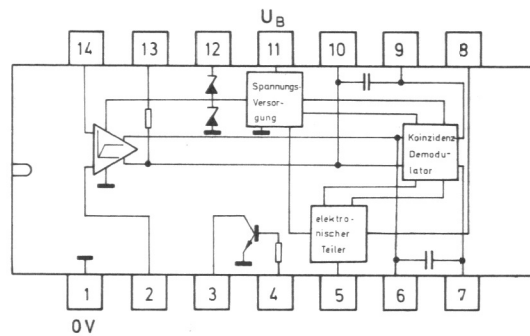


2 N 918

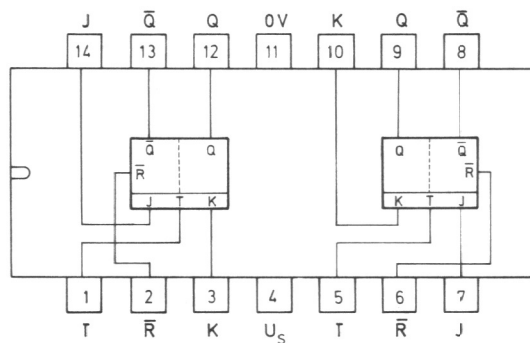
## IC-Anschlußanordnungen

Ansicht von oben

TBA 120 S



TL 7473 N



## Zeichenerklärung der Bestückungspläne



Stehender Widerstand



„S“ bezeichnet die Seite, mit der der Widerstand zentrisch über dem Rasterloch steht



Leitungsabgang

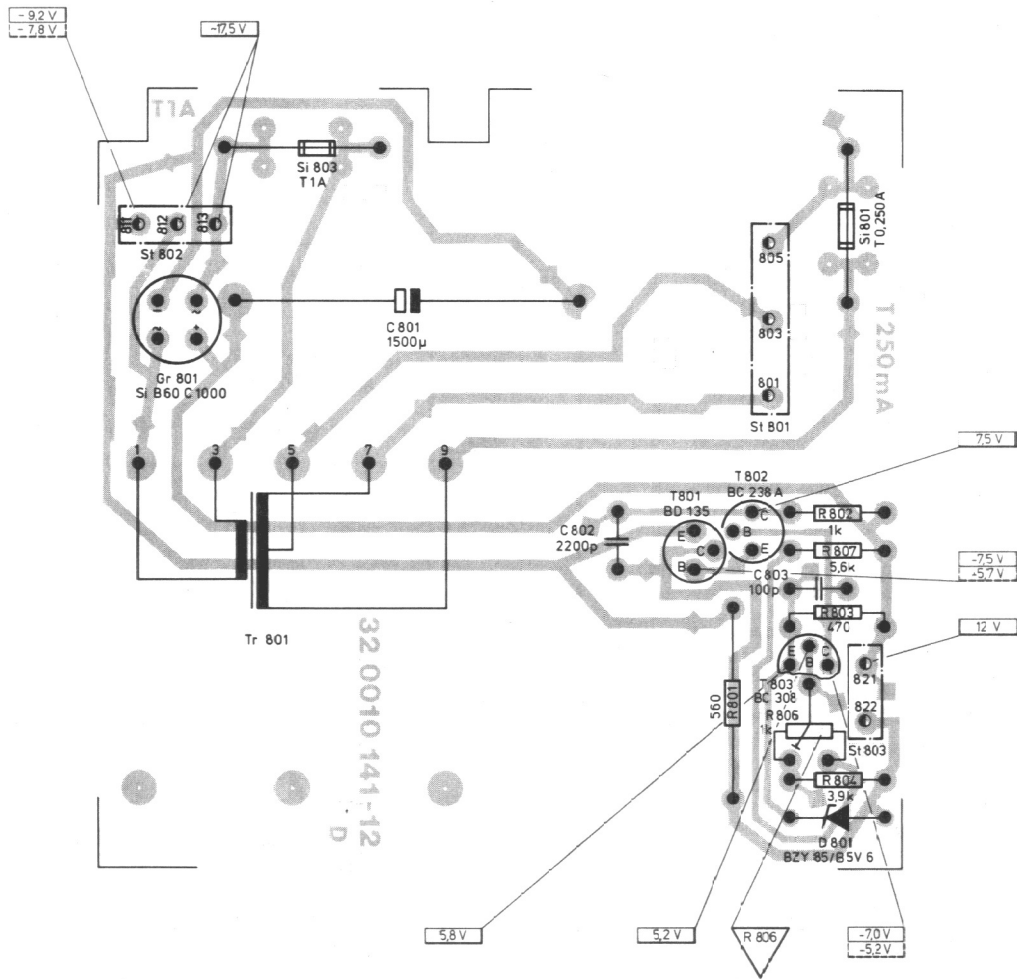


Meßpunkt

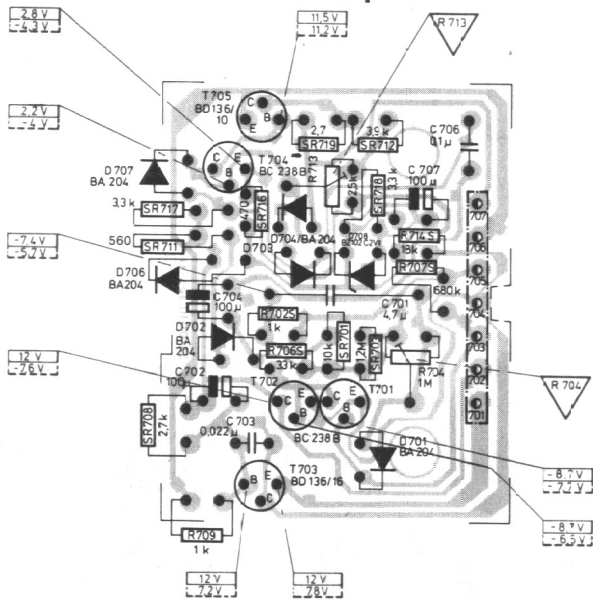


Überlötstelle

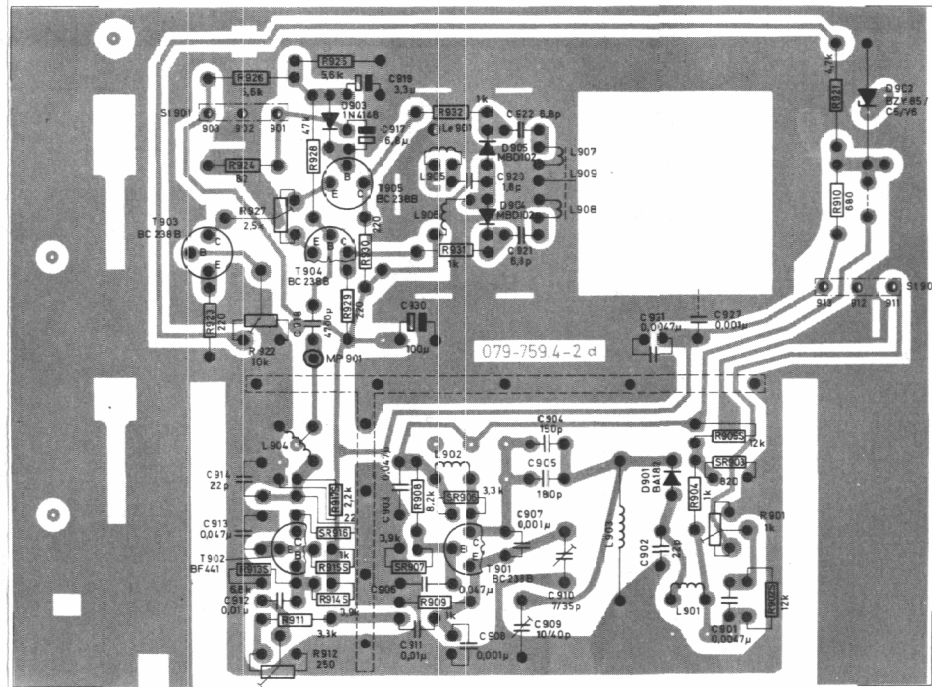
# Netzteilplatte



# Poliersteuerplatte

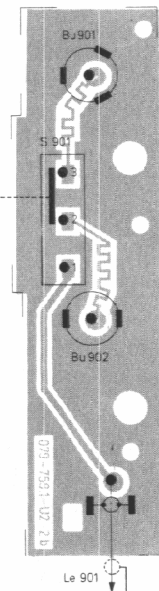


### Antennenmodulatorplatte



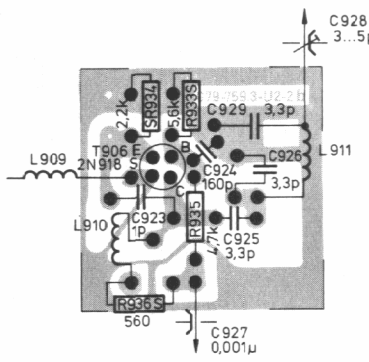
### Buchsenplatte

(auf Antennenmodulatorplatte aufgeschraubt)



### HF-Oszillatorplatte

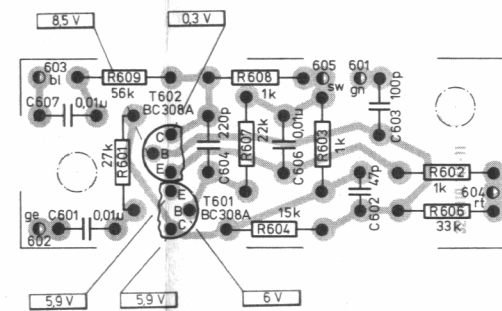
(in Antennenmodulatorplatte eingelötet)



### Farbplatte



### Burstmodulatorplatte







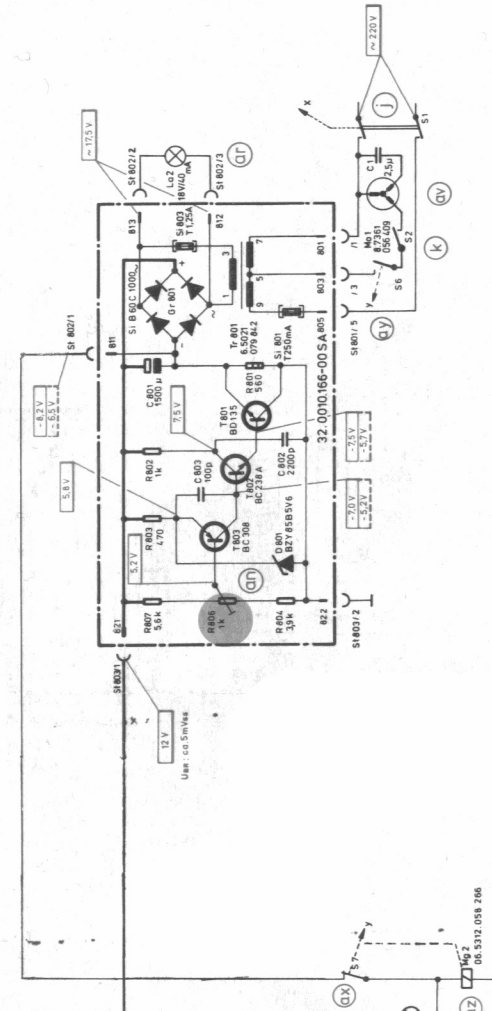
# TELEFUNKEN

# Bildplattenspieler TP 1005

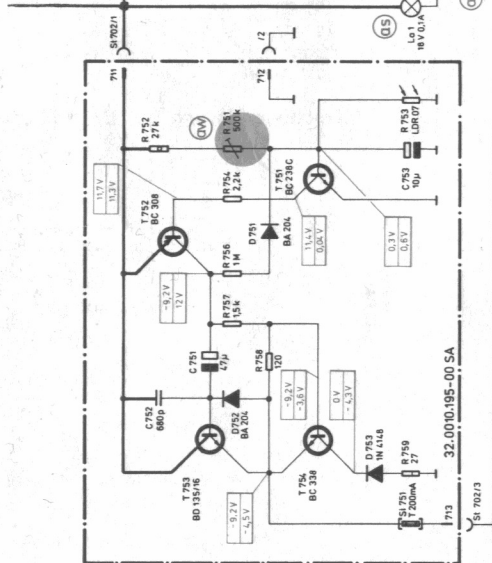
## Zusatzschaltbild

E-Nr. 320 053 700 Schaltbild mit Spannungswerten

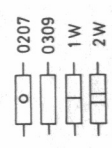
### Netzteilplatte (PI 6)



### Lichtschränkenplatte (PI 8)



Belastbarkeit bzw. Bauform der Widerstände:



○ Bezeichnung der Positionen:

- j Netzschalter S1
- k Motorschalter I S2
- an Einsteller für stabilisierte Gleichspannung
- ar Anzeigelampe für Betätigungsknopf (Skale)
- as Anzeigelampe für Platteneinführung (Lichtschränke)
- av Hauptmotor
- aw Einsteller für Einschaltempfindlichkeit
- ax Schalter für Magnetstromkreis S7
- ay Motorschalter II S6
- az Magnet für Auslegersperre

Angabe der Gleichspannungswerte:

Die Werte sind mit einem Instrument 100 K $\Omega$ /V gemessen.

Bildplatte ausgerollt  
Bildplatte eingezollt (S7 geschlossen)

Normalbetrieb  
Polierbetrieb

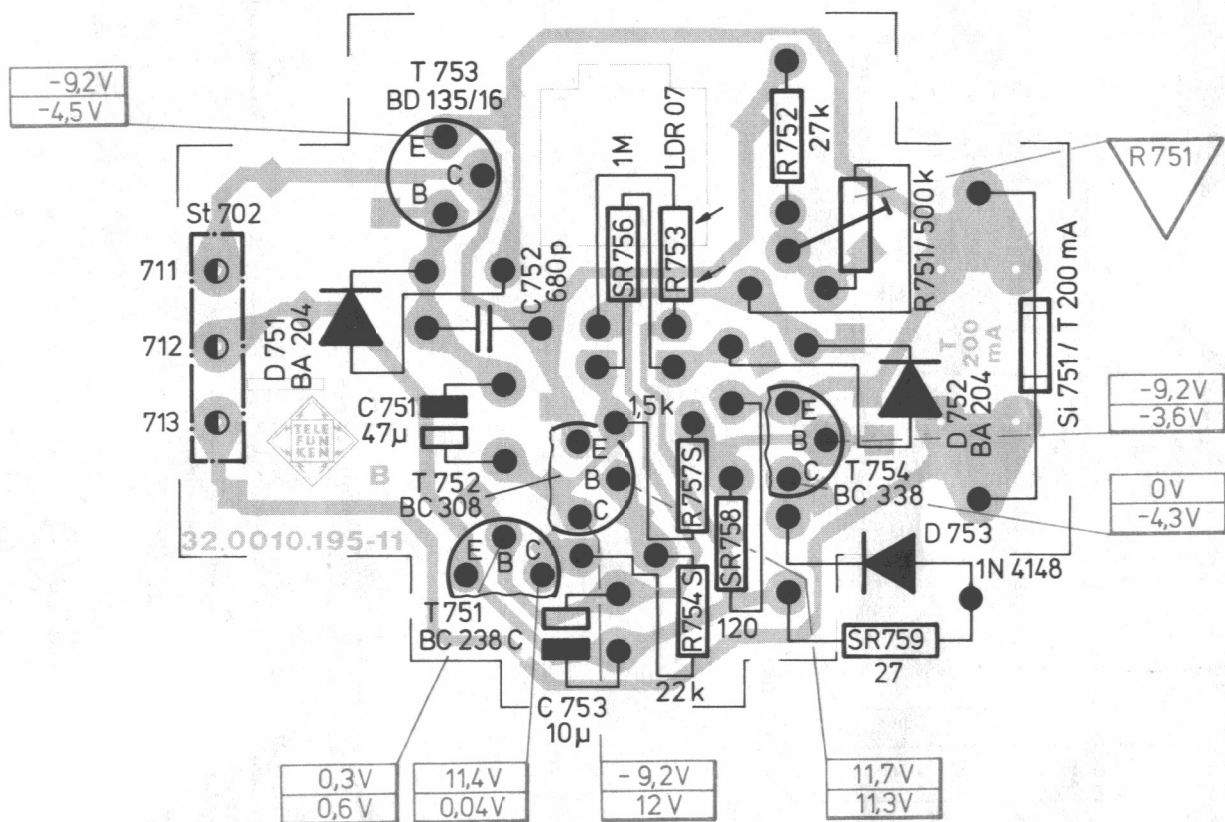
# Bestückungspläne

Ansicht gedruckte Seite

## Lichtschrankenplatte (PI 8)

ET-Nr. 339 334 354

AT-Nr. 349 334 354



### Zeichenerklärung der Bestückungspläne

- Stehender Widerstand
- „S“ bezeichnet die Seite, mit der der Widerstand zentrisch über dem Rasterloch steht
- Leitungsabgang
- Meßpunkt
- Überlötstelle
- Lötunkt
- AT-Nr. Austauschteilnummer
- .ET-Nr. Ersatzteilnummer

### Transistor-Anschlußbilder

